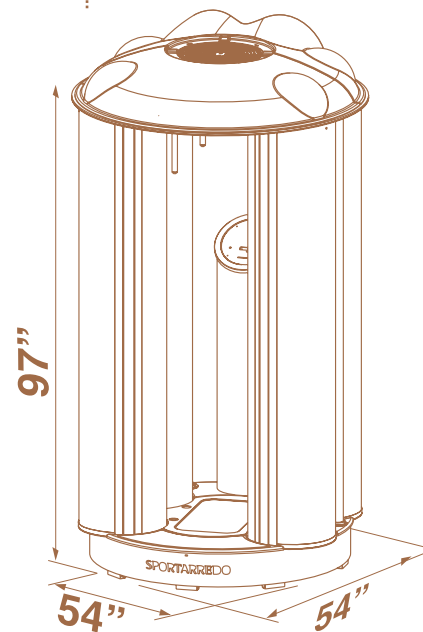


B-PHASE

Power supply Alimentazione Alimentación Alimentation	Absorbed current Corrente assorbita Corriente absorbida Courant absorbé	Absorbed power Potenza assorbita Potencia absorbida Puissance absorbé	Frequency Frequenza di rete Frecuencia de red Fréquence de secteur
230V 3N~ (230V~)	19,5 A (33 A)	7,3 Kw	60 Hz
Number of lamps Numero di lampade Número de lámparas Nombre de lampes	Operating weight Peso operativo Peso neto Poids de service	Consignment weight Peso spedizione Peso expedición Poids d'expédition	Audio system Sistema audio Sistema de sonido Système du son
32 Kalfasun B25-S 160W	465 Kg - 1025 lb	515 Kg - 1135 lb	Radio - MP3
32 KalfaBIO S 160W			
10 KalfaBIO 25W			

100% 
MADE IN ITALY

B/PHASE	U.M	DATA	
POWER FACTOR CORRECTION		0,96	0,96
FREQUENCY	Hz	60	60
BREAKER	A	25	40
WIRE SIZE	AWG	11	8
NUMBER OF WIRE REQUIRED		4	3
CFM (cubic feet minute)	Ft3/min	2x650	
HEAT PRODUCED	Kcal/h	5800	
HEAT EXPELLED	Kcal/h	3480	



USA
SPORTARREDO®

Sportarredo USA Inc.
1460 Imperial way - West Deptford, NJ 08066
Phone: 866-899-4826
www.sportarredousa.com - info@sportarredousa.com

COMPANY
WITH QUALITY SYSTEM
CERTIFIED BY DNV
= ISO 9001/2000 =
for tanning equipment

19684.664.0.0 - 07/11 - RO P.

WPHASE

TANNING, TREATMENT WITH
RED LIGHT COLLAGEN LAMPS
AND VIBRATING FOOTREST

SPORTARREDO®

ALL-IN-ONE EQUIPMENT THAT CAN REVOLUTIONIZE THE CONCEPT OF TANNING AND SKIN CARE, THANKS TO THE FOTOBIMIX® PATENTED SYSTEM

Sportarredo, with 32 years of experience in the tanning field and the first to introduce the High pressure tanning in the market, has always been known as the leader in High quality standards and equipment in all 5 continents. Today, Sportarredo goes beyond the concept of only tanning equipment by proposing a revolutionary solution: **the B-Phase®**.

This great novelty is made by the combination of three technologies that work in synergy constituting the patented system FOTOBIMIX®.

Tanning. Thanks to the 32 low pressure lamps 160W, you have a tan certified by the Sportarredo quality and high standards related to UV emission.

Red Light “collagen” lamps. The 32 Kalfa-Bio lamps 160W and 10 25W face lamps, emitting red light at 618nm, stimulate the skin natural production of collagen granting exceptional results against wrinkles and blemishes caused by skin aging. Red light therapy stimulates the photo-biologic growth of the cells, increasing the production of collagen.

How does it work? Red light gives more energy to the cells, thus helping the cells to work more efficiently and to grow faster. Scientific researches have demonstrated that the cells grew 200% faster with the red light stimulation.

Vibrating footrest. Stimulates blood circulation, accelerates metabolism, increases cells' oxygenation and, of course, strengthens muscles tone. The Sportarredo Vibrating footrest acts while you are tanning or **“photo rejuvenating”**: it's the best allied for your wellness.

TODO EN UN DISPOSITIVO QUE PUEDE REVOLUCIONAR LA CONCEPCIÓN DEL BRONCEADO Y DE LA CURA DE LA PIEL, GRACIAS AL SISTEMA PATENTADO FOTOBIMIX®

Sportarredo, con 32 años de experiencia en el campo del bronceado y primera a introducir en el mercado el bronceado con alta presión, está reconocida en todo el mundo como líder de alta calidad y por sus dispositivos.

Hoy Sportarredo adelanta el concepto del simple dispositivo del bronceado proponiendo una solución revolucionaria: **B-Phase®**. Esta grande novedad es la combinación de tres tecnologías que trabajan juntas creando el sistema patentado FOTOBIMIX®.

Bronceado. Gracias a 32 lámparas de baja presión, puedes obtener un bronceado de alta calidad certificado por Sportarredo.

Luz roja lámparas “colágeno”. Estas lámparas estimulan la natural producción del colágeno para contrastar arrugas e imperfecciones causadas por el proceso de envejecimiento.

Como funciona? La luz roja da energía a las células, ayudándolas a trabajar más y a crecer más rápido. Investigaciones científicas han demostrado que las células crecen 200% más rápido con la estimulación de la luz roja.

Pedana vibrante. Estimula la circulación de sangre, aumenta la oxigenación celular, y también refuerza el tono muscular mientras te pones moreno o te estás “foto rejuveneciendo”: el mejor aliado para tu bienestar.



Treatments

B-Phase offers several programs for everyone.

- Treatment FOTOBIMIX® Collagen-Tan. B-Phase is the only equipment to provide these two treatments in sequence: the importance of Red Light (red light at 618nm) is to facilitate the production of collagen, but not only, the Red Light also helps the cells to work harder. Even the melanocytes, responsible for the melanin synthesis, "work" better after a red light treatment. This combination of UV rays and red light, will give you a better tan and no needs of powerful lamps.

- Treatment FOTOBIMIX® Tan-Collagen.

The customer wants to tan but is concerned about the intense photo-aging? NO PROBLEM: thanks to the patented method of B-Phase after the UV exposure, the customer will benefit from the Red Light session that will rejuvenate the skin leaving it smooth and elastic.

- UV treatment only. For the sun lovers.

- Red Light, Collagen Treatment only. Ideal for those who want to turn the clock back and show a perfect skin after a full anti-aging treatment.

- You Choose. With this program, you will decide which technology to use and when to "switch" to any program or combination that you prefer.

For more information on the B-Phase® please visit our web site at: www.sportarredousa.com and discover the technology with integral rotation of lamps of the B-Phase® that gives you 3 equipments in once!

Tratamientos

B-Phase ofrece varios programas:

- Tratamiento FOTOBIMIX® Colágeno-Bronceado. La combinación de rayos UV y de luz roja dona un bronceado perfecto y estimula la producción del colágeno.

- Tratamiento FOTOBIMIX® Bronceado Colágeno. El cliente quiere ponerse moreno pero está preocupado por el foto-envejecimiento? NO HAY PROBLEMA: la luz roja rejuvenece la piel dejandola suave y elástica.

- Tratamiento UV. Para los amantes del sol.

- Luz Roja, Tratamiento Colágeno. Ideal para los que quieren una piel perfecta con un tratamiento anti-envejecimiento.

- Tú decides. Con este programa, tú puedes decidir la combinación de programas que quieres.

Para más información en B-Phase® dirijase al sitio web: www.sportarredousa.com y descubre la tecnología B-Phase® que da 3 dispositivos en uno!

